

2021.03.105.000СБ

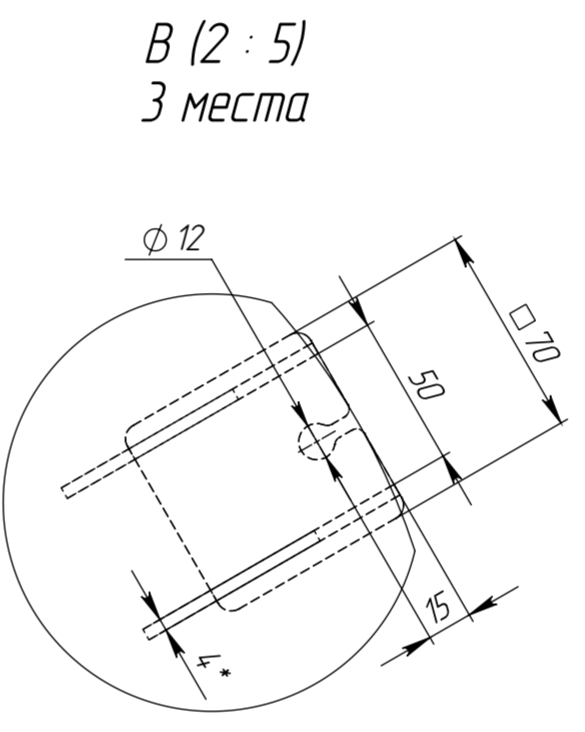
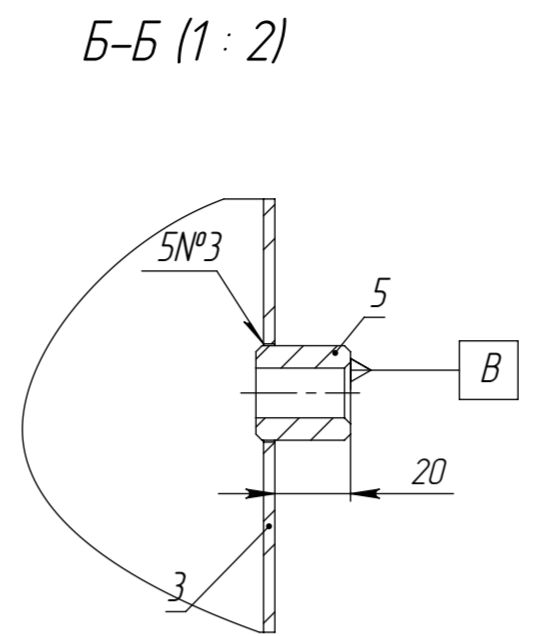
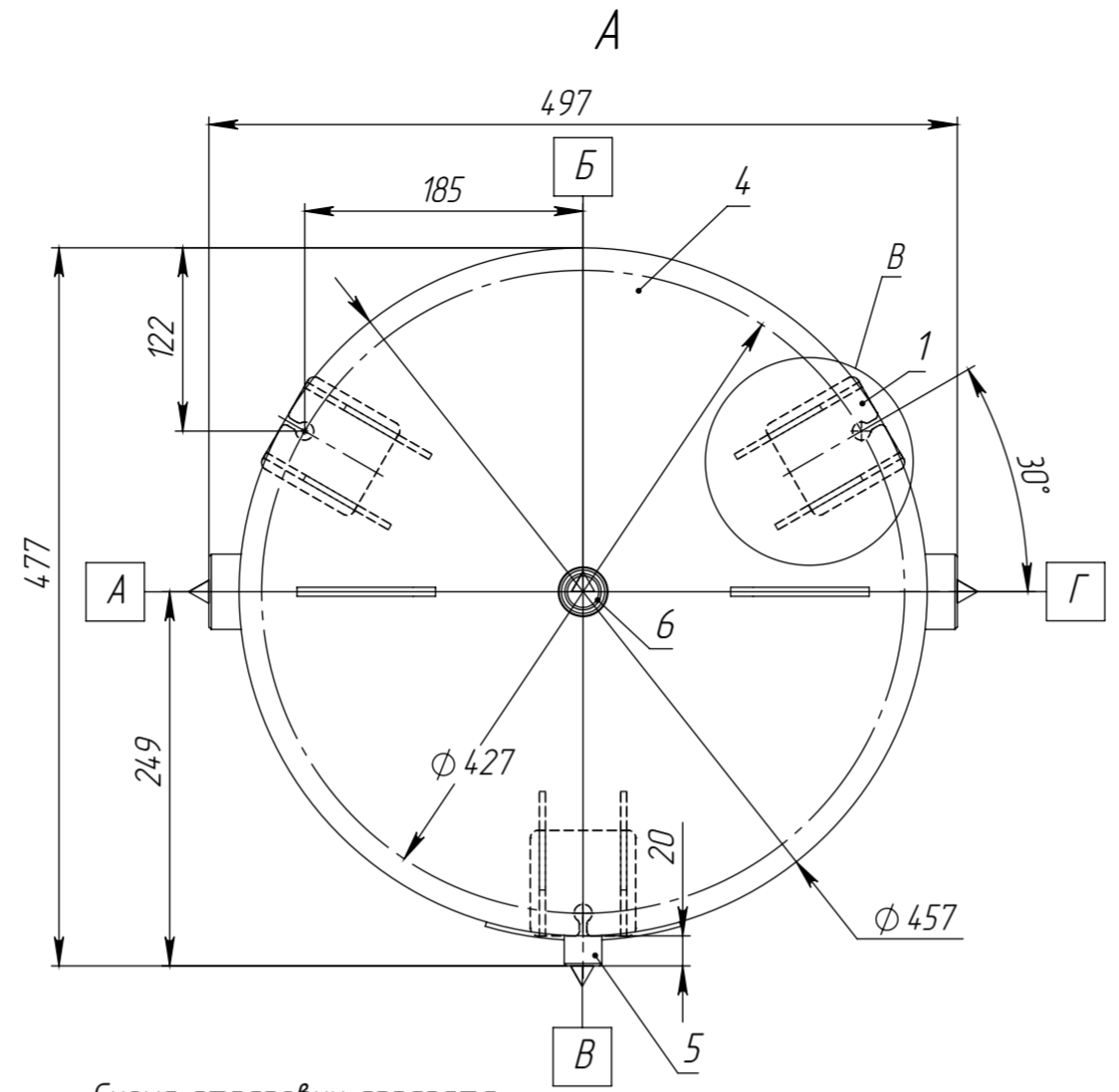
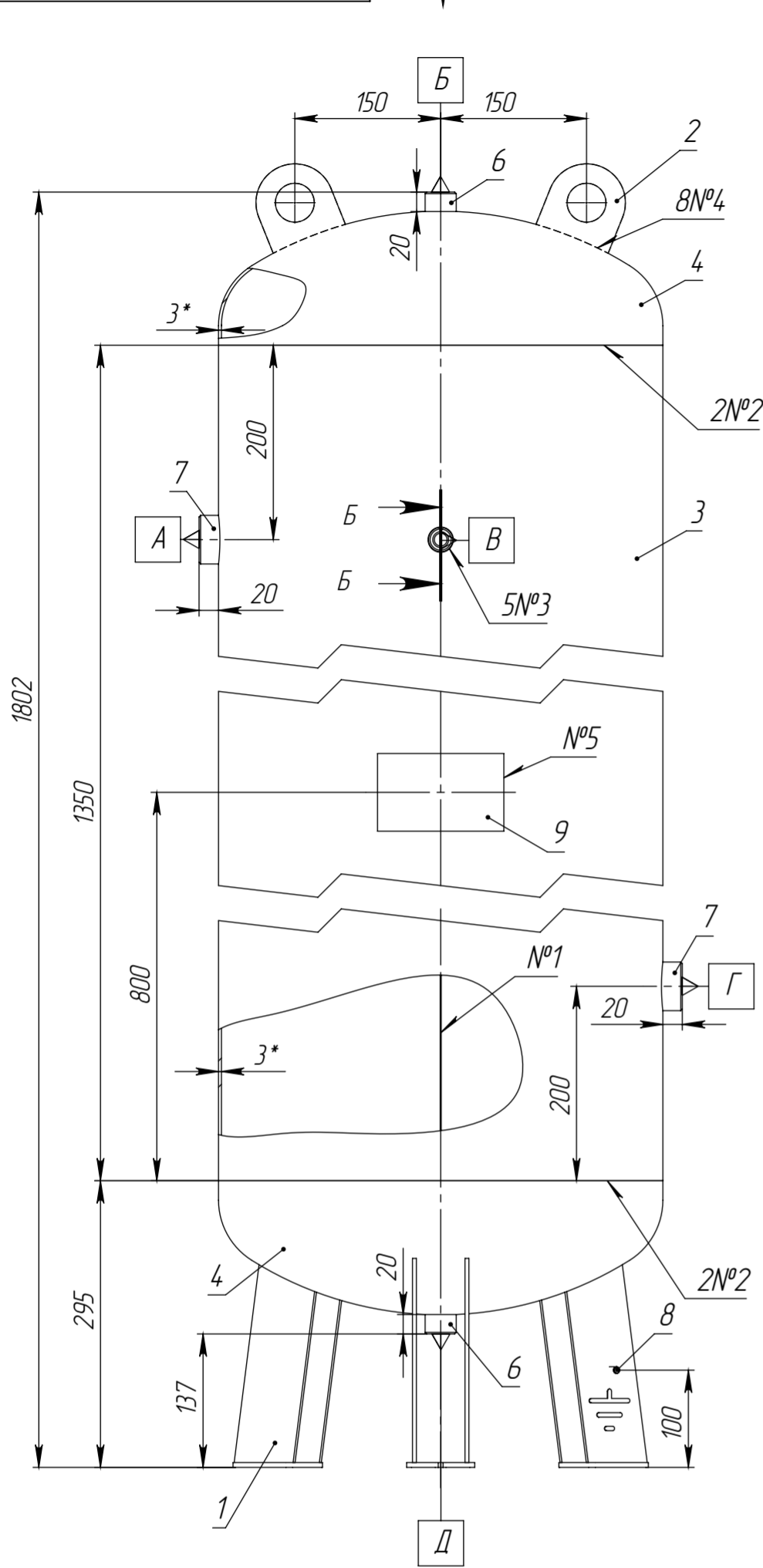


Схема строповки аппарата в вертикальном положении

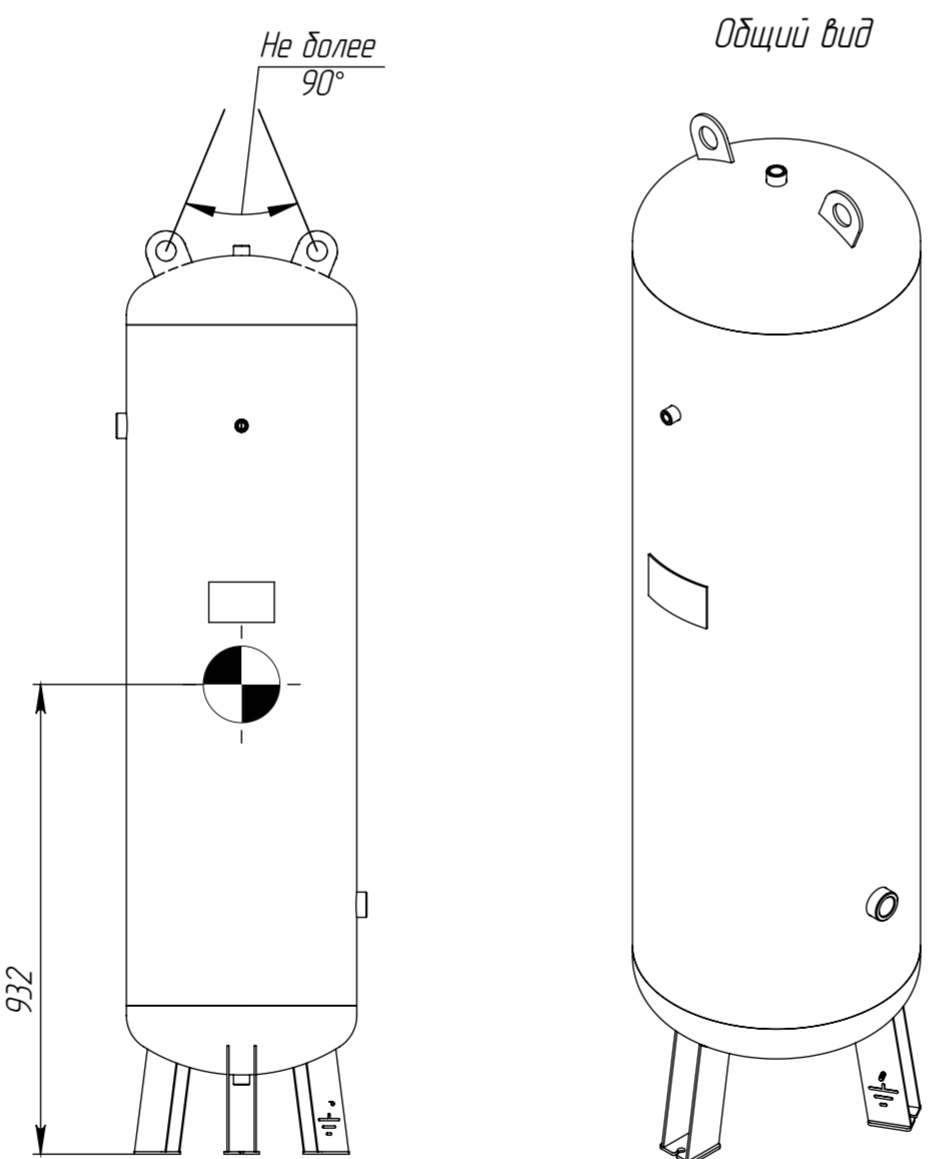


Таблица 3 - Таблица сварных швов

№ шва	Обозначение стандартного сварного шва	Тип сварного шва по стандарту	Сварочные материалы	Методы контроля
1		С2-ИП		ВИК+УЗК
2		С5-УП		
3	ГОСТ 14771-76	Т7-ИП	Проволока ОК Autrad 308LSi	
4		Т3-ИП	ГОСТ 2246-70	
5		Н1-ИП		

Таблица 2 - Таблица штуцеров

Обозн.	Наименование (назначение)	Кол.	Проход условный, мм	Ответный элемент
A	Выход среды	1	Г 1"	-
Б	Для клапана предохранительного	1	Г 1/2"	-
В	Для манометра	1	Г 1/4"	-
Г	Вход среды	1	Г 1"	-
Д	Слив конденсата	1	Г 1/2"	-

Таблица 1 - Техническая характеристика

Параметры		Аппарат	
Назначение		Для ведения тех. процессов	
Группа аппарата		2	
Давление, МПа (кгс/см ²)	рабочее	1,0 (10,0)	
	расчетное	1,0 (10,0)	
	Пробное при испытании	гидравлическое	1,3 (13,0)
пневматическое		-	
Испытательная среда и продолжительность испытания		вода, не менее 30 мин.	
Температура испытательной среды, °С		5..40	
Температура, °С	рабочая среда	от минус 60 до 50	
	расчетная стенки	50	
	минимальная стенки, находящейся под давлением	минус 60	
	средняя наиболее холодной пятинки района установки аппарата	-	
Характеристика среды	Наименование	Воздух, азот	
	Класс опасности по ГОСТ 12.1007-76	-	
	Взрывоопасность	ГОСТ 30852.15-2002	нет
		ГОСТ 30852.11-2002	нет
Пожароопасность ГОСТ 12.1004-91	нет		
Класс дефектности сварных швов по ГОСТ 23055-78	стыковых	4	
	угловых, тавровых	5	
	нахлесточных	6	
Прибавка для компенсации коррозии, мм		-	
Внутренний объем, м ³ (л)		0,25 (250)	
Расчетный срока эксплуатации, лет		10	
Допустимая сейсмичность, балл		не более 6	
[σ] ₂₀ /[σ] ₅₀ для стали AISI 304		1,03	
Марка материалов основных элементов		AISI 304	
Объем и вид неразрушающих испытаний		100% УЗК, ВИК, ПВК	
Число циклов нагружения, не более		1000	

- 1 Изготовление, испытание, приемку и маркировку аппарата производить в соответствии с ГОСТ 34347-2017, ТР ТС 032/2013.
- 2 Аппарат не подлежит регистрации в органах Ростехнадзора.
- 3 *Размеры для справок.
- 4 Неуказанные предельные отклонения размеров Н16, h16, ±Т16/2.
- 5 Наружное покрытие - грунт-эмаль Hammerite, в два слоя.
- 6 Консервация аппарата согласно технологии завода-изготовителя.
- 7 Расконсервация аппарата перед вводом в эксплуатацию не требуется.
- 8 Действительное расположение штуцеров, опор - см. по виду спереди.

2021.03.105.000СБ

Изм.	Лист	№ докум.	Подп.	Дата	Ресивер РВ 250-10.457-3	Лит.	Масса	Масштаб
Разраб.	Туранов							
Проб.	Леонов				Сборочный чертёж	Лист	Листов 1	
Г. контр.								
Н. контр.								
Учб.	Шатерников							

Щифр
Копировал

DNT
device navigation team
Формат А2

Перв. примен.
Справ. №
Подп. и дата
Инв. № дубл.
Взам. инв. №
Подп. и дата
Инв. № подл.

Формат А2